

## 规格型号

### 线性导轨组型号(非互换型)

	SME	25	EA	2	SS	F0
系列名称：SME						
尺寸：15, 20, 25, 30, 35, 45						
滑块种类：重负荷型						
EA：法兰型，上下锁式						
EB：法兰低组装型，上下锁式 (尺寸仅提供15、20、25)						
SA：四方型						
SB/SV：四方低组装型						
超重负荷型						
LEA：法兰型，上下锁式						
LEB：法兰低组装型，上下锁式 (尺寸仅提供15、20、25)						
LSA：四方型						
LSB/LSV：四方低组装型						
单支导轨组装之滑块数：1, 2, 3 ...						
密封垫片种类：无记号, UU, SS, ZZ, DD, KK (参考防尘[B1-232])						
预压：FC (轻预压), F0 (中预压), F1 (重预压)						
非标准滑块注记：无记号, A, B ...						
导轨种类：R (沉头孔型), T (螺纹孔型)						
导轨长度 (mm)						
导轨起始端孔距E1 (参照图7)						
导轨末端孔距E2 (参照图7)						
精度等级：N, H, P, SP, UP						
非标准导轨注记：无记号, A, B ...						
导轨防尘配件：无记号, /CC, /MC, /MD ... (参考导轨防尘配件[B1-233])						
同平面导轨使用支数：无记号, II, III, IV ...						

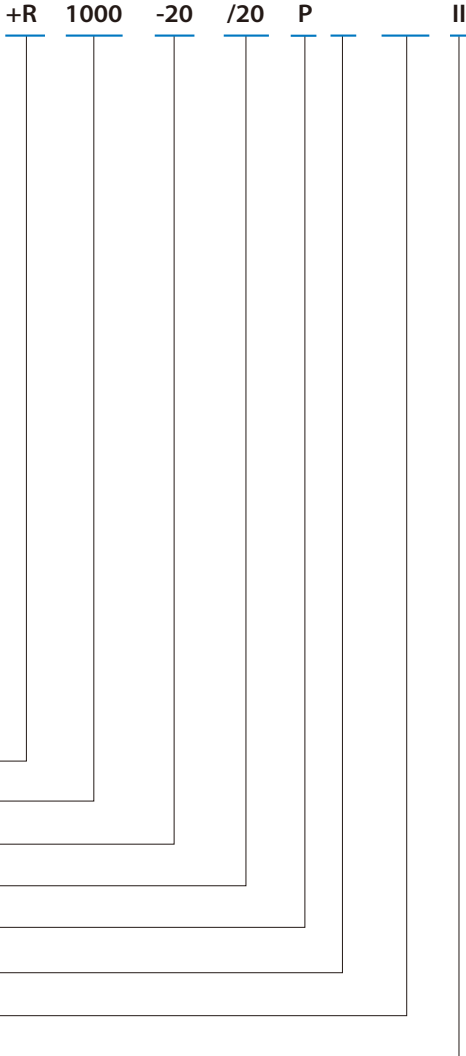
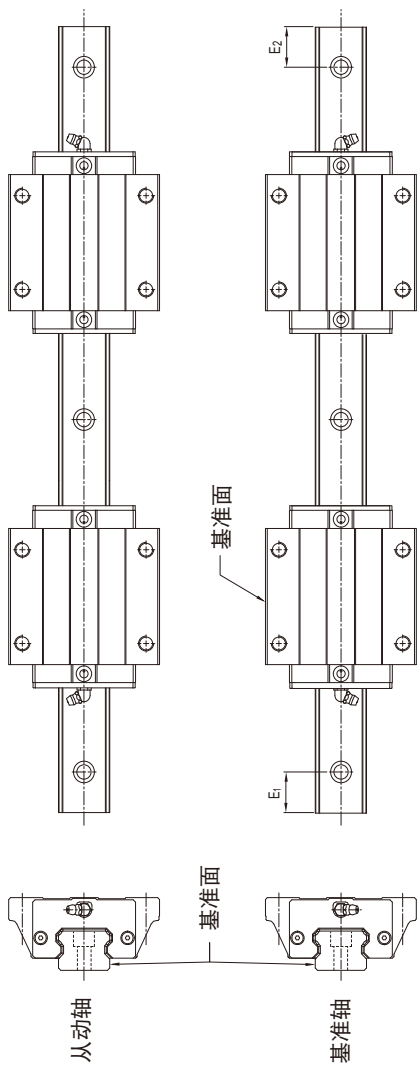


图7



## 互换型

### 互换型滑块型号

	SME	25	EA	SS	FC	H
系列名称：	SME					
尺寸：	15, 20, 25, 30, 35, 45					
滑块种类：	重负荷型					
	EA：法兰型，上下锁式					
	EB：法兰低组装型，上下锁式（尺寸仅提供15、20、25）					
	SA：四方型					
	SB/SV：四方低组装型					
	超重负荷型					
	LEA：法兰型，上下锁式					
	LEB：法兰低组装型，上下锁式（尺寸仅提供15、20、25）					
	LSA：四方型					
	LSB/LSV：四方低组装型					
密封垫片种类：	无记号, UU, SS, ZZ, DD, KK (参考防尘[B1-232])					
预压：	FC(轻预压), F0(中预压)					
精度等级：	N, H, P					
非标准滑块注记：	无记号, A, B ...					

### 互换型导轨型号

	SME	25	R	1000	-20	/20	H
系列名称：	SME						
尺寸：	15, 20, 25, 30, 35, 45						
导轨种类：	R(沉头孔型), T(螺纹孔型)						
导轨长度(mm)							
导轨起始端孔距E1(参照图7)							
导轨末端孔距E2(参照图7)							
精度等级：	N, H, P						
非标准导轨注记：	无记号, A, B ...						
导轨防尘配件：	无记号, /CC, /MC, /MD ... (参考导轨防尘配件[B1-233])						